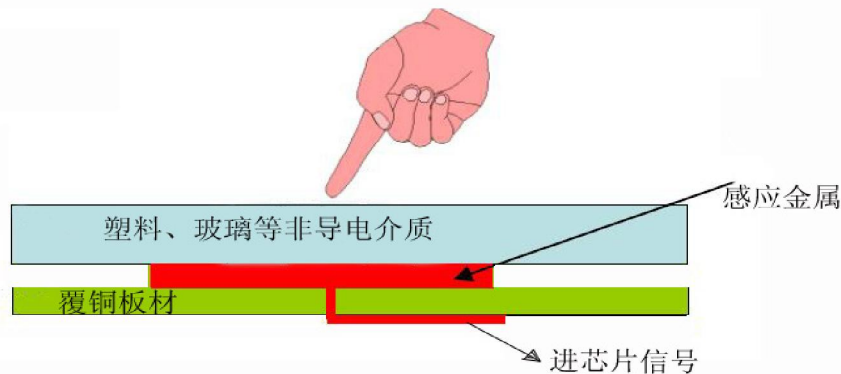


FTC333F触控按键芯片

概述：

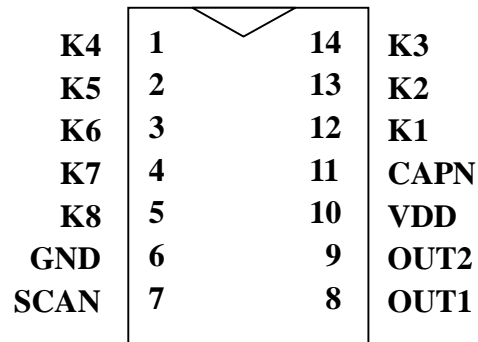
触摸感应检测按键是近年来迅速发展起来一种新型按键。它可以穿透绝缘材料外壳(玻璃、塑料等等),通过检测人体手指带来的电荷移动,而判断出人体手指触摸动作,从而实现按键操作。电容式触摸按键不需要传统按键的机械触点,也不再使用传统金属触摸的人体直接接触金属片而带来的安全隐患以及应用局限。电容式感应按键做出来的产品可靠耐用,美观时尚,材料用料少,便于生产安装以及维护,取代传统机械按钮键以及金属触摸。



FTC333F是专业的电容式触摸按键处理芯片,采用最新高精度数字电容测量技术,能做到防各种干扰、防面板水珠影响、适应各种电源供电等。FTC333F最多支持 8个按键。输出采用扫描编码输出方式,只需要 3根线即可以读到按键值,可以同 1628等 LED驱动 IC连接。非常适用各种带数码屏的电器产品的应用。

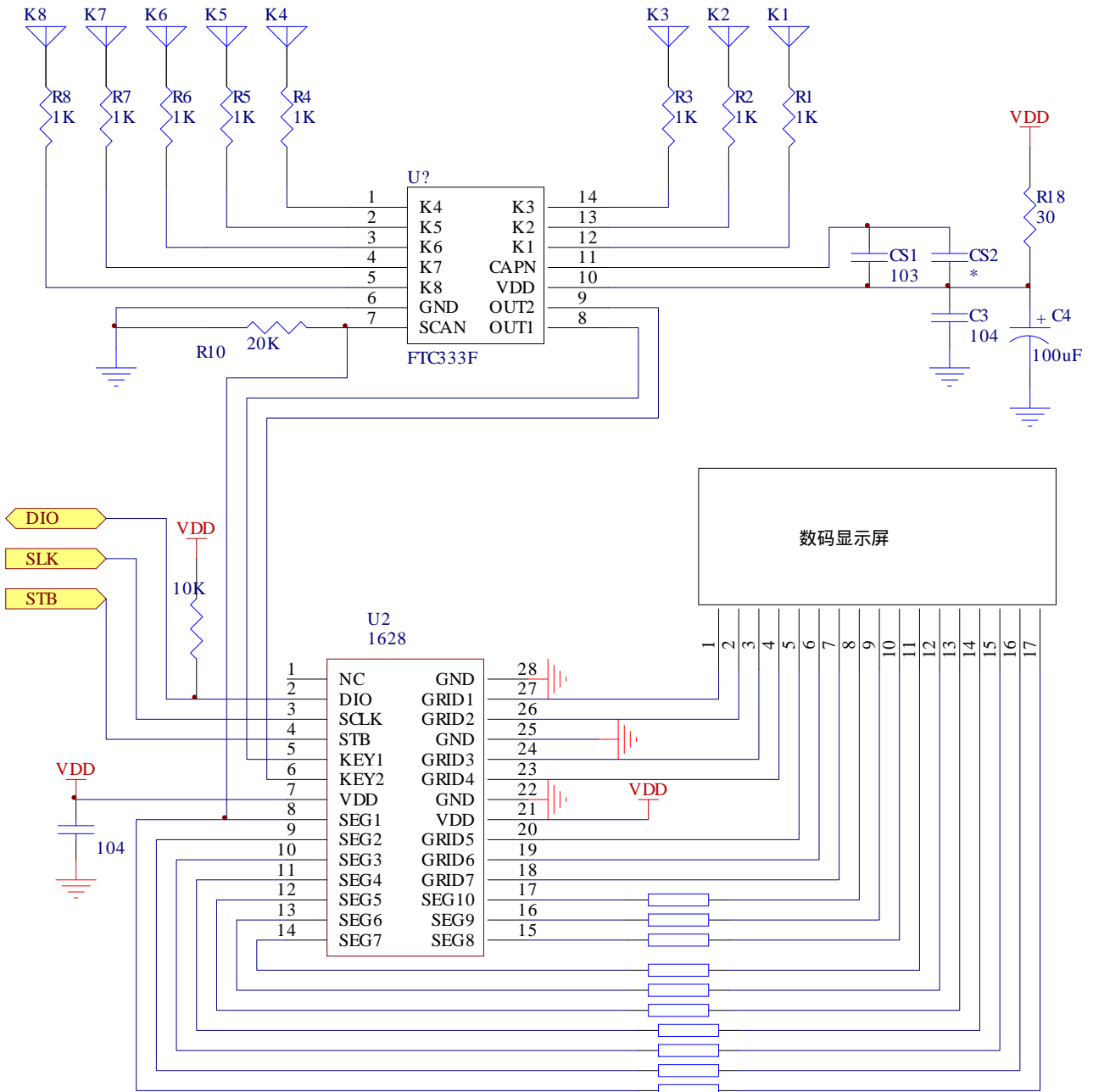
特点：

- 超强抗 EMI 干扰,能防止功率大到 5W 的对讲机等发射设备天线靠近触摸点干扰。
- 极简单外围电路,最简单的应用外围只需要一颗参考电容。(视客户要求如需要提高 ESD 和 EMI 则需每个按键接 1 个电阻)
- 防水淹干扰,成片水珠覆盖在触摸面板上不影响按键的有效识别。
- 超宽工作电压范围 3.0V— 5.5V,能应用在目前广泛应用的 3.3V 系统和 3.0V 电池系统。
- 电源电压变化适应功能,内置电压补偿电路,电源电压在工作范围内变化时自动补偿,不影响芯片正常工作。
- 环境温度湿度变化自动适应,环境缓慢适应技术的应用,使得芯片无限长时间连续工作不会出现灵敏度差异。
- 可调灵敏度,可以通过外接电容容量来调整灵敏度以适应不同的设计。
- 提供扫描输出接口,方便用户系统对接显示驱动芯片 1628
- 上电快速初始化,在 300ms 左右内芯片就可以检测好环境参数包括自动适应,按键检测功能开始工作。
- 灵敏度自动适应,各按键引线如果因为长短不一造成寄生电容大小不同,能够自动检测并适应,不同按键灵敏度做到一致。
- SOP14 封装

管脚封装：

SOP14L
管脚描述：

编号	管脚名称	类型	功能描述
1-5	K4-K8	输入 / 输出	触摸信号接入口，空闲时为高阻抗 一般使用时串联 470Ω-1K电阻，能有效防止 RFI 干扰和提升抗 ESD 静电能力
6	GND	--	电源负端
7	SCAN	输入	按键码值扫描输入口，内部无上拉电阻，禁止悬空。 若接 1628 的 KS 脚需要接下拉电阻。
8	OUT1	输出	按键编码值输出脚，由 SCAN 信号控制其对应输出位
9	OUT2	输出	按键编码值输出脚，由 SCAN 信号控制其对应输出位
10	VDD	--	电源正端 系统中使用 1628 等芯片驱动数码管时建议一定要给触摸芯片电源加 RC 滤波！
11	CAPN	--	接基准电容 Cs 负端，Cs 电容正端接 VDD Cs 电容须使用 5% 精度涤纶插件电容、10% 高精度的 NPO 材质或 X7R 材质贴片电容
12-14	K1-K3	输出	触摸信号接入口，空闲时为高阻抗 一般使用时串联 470Ω-1K 电阻，能有效防止 RFI 干扰和提升抗 ESD 静电能力

应用图例：



请按照 K1,K2,...K10的顺序来选用按键输入，后面不用的按键口接地。但 K1, K2禁止接地。

Cs电容有范围限制（因PCB走线布局等决定），太大或者太小系统无法工作，图例中的值只用做参考。

图例中使用 2个 Cs电容是为了调整电容值方便，Cs电容值是指 2个 Cs电容之和。

如果产品对ESD和RF干扰要求不是很高，可以不用电阻R1—R10

用户也可以不连接 1628，有系统自己通过 SCAN\OUT1\OUT2管脚来读取按键值

电源需要使用RC滤波，除非单独的稳压芯片给触摸IC供电

功能描述：

1 按键检测：

芯片内置电容测量电路以及高精度逻辑运算器对各按键输入口对地的电容量进行测量和运算，当手指靠近触摸感应盘时，该按键输入口的对地电容量会发生微小的增大（大约 0.2-0.5P），当该容量变化值达到芯片的触发门槛时，判断为有按键动作。当该电容变化量被持续有效检测到超过 60ms，芯片判断按键动作有效，对应输出端口会输出按键信息。当手指远离触摸感应区域时，该按键输入口对地电容会恢复到原来值，同样当该变化量被持续有效检测到超过 60ms，芯片判断按键离开有效，对应输出端口会输出无按键信息。

2 灵敏度：

根据电容公式 $C = S/4kd$ （ k 为介质介电常数， S 为电极面积， d 为电极之间距离）可知：

- 1) 触摸灵敏度与绝缘面板的材质有关，介电常数越大，触摸感应灵敏度越高。
- 2) 触摸灵敏度与绝缘面板的厚度有关，同一介质的绝缘面板，厚度越薄灵敏度越高，绝缘面板厚度越大，灵敏度越低。
- 3) 触摸与按键感应盘的有效面积有关，面积越大，灵敏度越高，面积越小，灵敏度越低。

在以上 3 个项目都固定的情况下，对芯片 C_s 电容容量进行调节也能获得不同的灵敏度。芯片在运算的过程中需要采用 C_s 电容来做为基准参照，对 C_s 电容的调节能改变芯片运算，获得不同的触发门槛值，从而影响到触摸灵敏度。

C_s 电容越小，触摸灵敏度越高； C_s 电容越大触摸灵敏度越低。

需要注意的是，因为运算器精度的原因， C_s 电容太大有可能造成溢出，太小则有可能造成精度偏低而不稳定。FTC333F 的 C_s 电容值一般在 8200P(822) — 33000P(333) 之间选择。

由于 C_s 电容容量对灵敏度有影响，所以 C_s 电容的温度系数非常重要， **C_s 电容须使用 5% 精度涤纶插件电容、10% 高精度的 NPO 材质或 X7R 材质贴片电容！**

3 按键异常抑制：

长按时间抑制，芯片检测到持续按键信号超过 30S 时，会判断为非法动作而复位，重新进行系统环境初始化。

多按键抑制，芯片检测超过 4 个或更多按键输入端口同时有效按键信号时，会判断为非法动作而复位，重新进行系统环境初始化。

以上按键抑制动作可以有效防止用户在安装、生产过程中造成输出锁住的情况，也能防止意外情况芯片输出锁死。按键锁死是指在非正常使用或者非正常条件下，环境的突然改变造成按键输出信号一直存在而无法消除的情况！

4 按键输出：

FTC333F 采用编码扫描输出，对应按键口数据如下：

按键	D3	D2	D1	D0
无按键	0	0	0	0

K1	0	0	0	1
K2	0	0	1	0
K3	0	0	1	1
K4	0	1	0	0
K5	0	1	0	1
K6	0	1	1	0
K7	0	1	1	1
K8	1	0	0	0
K1+K5	1	1	0	1
K2+K6	1	1	1	0

表中“1”表示输出电源电压，“0”表示输出0V

上表对应的D0-D3由OUT1/OUT2并配合SCAN信号的变化来输出，具体关系如下：

SCAN信号	OUT1	OUT2
1	D0	D1
0	D2	D3

表中“1”表示输入高电平，“0”表示输入低电平

用户使用3线方式通讯时，只需要将SCAN信号置高后通过OUT1/OUT2读出D0/D1数据，然后再将SCAN信号置低读出D2/D3数据即可。在切换SCAN信号后，延时1μs即可读取数据。一般如果使用汇编语言通过普通单片机（单指令周期1μs）读取数据，只需要6条指令即可，总共读取数据需要时间只需要6μs

6 1628连接：

许多带数码屏数码管显示的家电产品许多都有采用1628做显示驱动以节省主系统I/O资源和程序资源，FTC333F可以直接连接到1628驱动IC上，并透过1628的通讯口进行按键编码的读取，以节省系统资源，应用示意图见PAGE3中的应用图例。

SCAN信号连接到1628的KS脚，即第1个按键扫描脚。OUT1/OUT2则分别连接到1628的KYE1/KEY2，即按键输入脚。不同型号的1628可能有不同的管脚名称，用户使用时注意分辨即可。注意：SCAN信号需要接下拉电阻20K左右

用户读取数据则同读取1628机械按键的方式一样，只需要读按键数据1BYTE即可。以应用图例接法中为例，无按键时，数据有效位都为0 具体数据如下表：

按 键	按 键 数 据							
	B7	B6	B5	B4	B3	B2	B1	B0
无按键	-	-	-	0	0	-	0	0
K1	-	-	-	0	0	-	0	1
K2	-	-	-	0	0	-	1	0
K3	-	-	-	0	0	-	1	1
K4	-	-	-	0	1	-	0	0
K5	-	-	-	0	1	-	0	1

K6	-	-	-	0	1	-	1	0
K7	-	-	-	0	1	-	1	1
K8	-	-	-	1	0	-	0	0
K1+K5	-	-	-	1	1	-	0	1
K2+K6	-	-	-	1	1	-	1	0

表中“-”表示该数据无意义

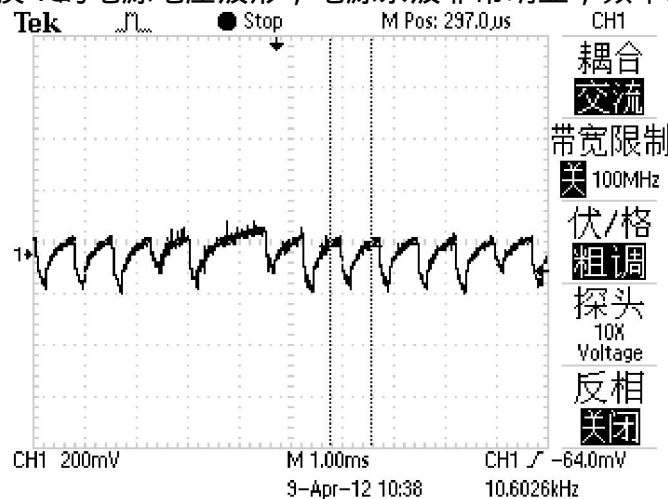
电源要求：

FTC系列的电压范围可以达到 3.0V—5.5V,在此范围内 IC可以都可以正常工作。但是在每个测量周期内(10ms), IC电源电压值必须保证相对平滑稳定,否则会干扰到内部电容测量的模拟电路。

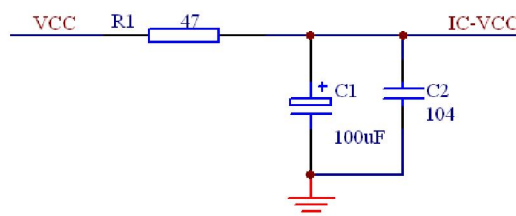
在大多数应用场合,用户的电源使用三端稳压 IC供电,可以保证 IC电源的平滑。

但是在部分的应用系统中,即使使用了三端稳压 IC供电,由于系统电源负载波动原因, IC电源端会有很强的高频纹波干扰。在这种情况下,必须将电源做 RC滤波等方式处理。

这种情况典型的例子有:系统中采用 1628等芯片驱动数码管、瞬间大电流扫描 LED 交流蜂鸣器等。下图中的波形是在某个采用 1628驱动数码管的系统中,出现触摸按键不稳定情形。测试触摸 IC的电源电压波形,电源杂波非常明显,频率约为 1k多赫兹:

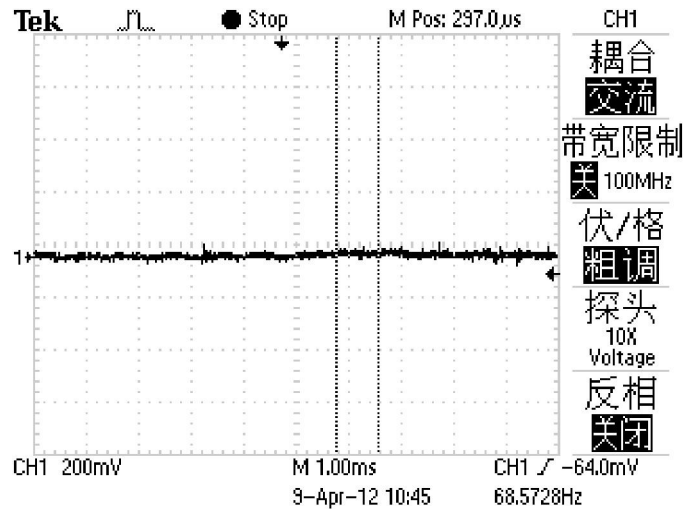


改善电源最常用的简单 RC滤波能起到高频滤波的作用,如下图:



根据情况调整合适的 RC值,但要考虑 R会产生压降。R不建议太大,可以通过提高 C来达到效果!

在该系统中,对触摸 IC供电电源采用上述 RC滤波(R=39/C=47uF)电路处理后,触摸按键非常稳定,测量电源端波形如下图:



综上所述，建议采用RC滤波后再给触摸IC供电。尤其是系统中有使用1628等驱动数码管的产品应用中！

注意事项：

1. 使用双面PCB，可以在顶层使用圆形、方形等作为触摸感应PAD，从触摸感应PAD到IC管脚的连线应该尽量走在触摸感应PAD的另外一面。同时连线应该尽量走细，不要绕远。使用单面板则一般需要使用感应弹簧片。因为其侧面也能同手指头形成电场，使用感应弹簧片比使用PCB上做触摸感应PAD能获得更高的灵敏度。
2. 触摸感应PAD与地的寄生电容越大，则需要越大的Cs电容来匹配，从而影响Cs电容的取值范围以及灵敏度的调节范围。所以双面板触摸感应PAD的周围与背面一般建议不铺地，触摸感应PAD与PAD之间距离足够保持2mm以上，尽量避免不同PAD之平行引线距离过近，这些都能降低触摸感应PAD对地的寄生电容，有利于产品灵敏度的提高。如果一定需要铺地请尽量远离触摸感应PAD 2mm以上。
3. 从触摸感应PAD或者感应弹簧片到IC管脚的连线长度尽量不绕太远，尽量避免连线之间的耦合电容，也要避免与其他高频信号线有耦合电容。
4. 灵敏度与触摸感应PAD或者感应弹簧片面积成正比，与外壳厚度成反比。根据外壳厚度和尺寸选择合适的触摸面积。一般玻璃外壳比塑料更高穿透力。
5. 触摸感应PAD与PAD之间应该尽量留一定的间距，以保证手指头触摸时不会覆盖到2个PAD，同时也能防止PAD寄生电容过大。
6. 因为空气介电常数太小，并且受湿度影响，所以介质中最好不要有空气。触摸PAD或者感应弹簧片与绝缘外壳应压合紧密，保持平整，以免有气隙产生。外壳与PAD之间可以采用非导电胶进行粘和，例如压克力胶3M HB系列。
7. 基准电容Cs电容建议使用温度系数小精度高的电容，以免造成灵敏度不一致或随温度变化而变化。一般插件电容建议**5%精度涤纶电容**，如需贴片电容则建议**使用10%或更高精度的NPO材质电容或X7R材质电容**。
8. 芯片供电电源需要采用三端稳压IC RC滤波、LC滤波等电路来防止交流纹波干扰，以保证系统的稳定性能！

电气特性：
最大绝对额定值

参数	符号	条件	值	单位
工作温度	T _{OP}		-40 ~ +75	
存储温度	T _{STG}		-50 ~ +125	
电源电压	VDD	25	VSS-0.3 ~ VSS+5.5	V
输入电压	V _{IN}	25	VSS-0.3 ~ VDD+0.3	V
ESD电压	ESD		>5	KV

DC/AC 特性：(测试条件为室内温度=25)

参数	符号	测试条件	最小值	典型值	最大值	单位
工作电压	VDD		3.3	--	5.5	V
工作电流	I _{OP}	VDD=3.3V 工作状态	-	1	-	mA
基准电容*	C _s		8200	--	33000	PF
输入口低电平门限	V _{IL}	输入低电压	0	-	0.2	VDD
输入口高电平门限	V _{IH}	输入高电压	0.8	-	1.0	VDD
输出口灌电流	I _{OL}	VDD=5V, Vol=0.6V	-	8	-	mA
输出口拉电流	I _{OH}	VDD=5V, Voh=4.3V	-	-4	-	mA
输入口上拉电阻	R _{pu}	VDD=3.3V		75K		欧姆
低电压复位	LVR		2.20	2.50	3.00	V

C_s 值根据PCB的布线分布电容和用户需要的灵敏度实际调整。C_s电容有一定的选择范围（因PCB走线布局和电源电压等决定），太大或者太小系统无法工作。

C_s 值越大灵敏度越低。

C_s 电容建议使用温度系数比较小的5%精度涤纶电容。

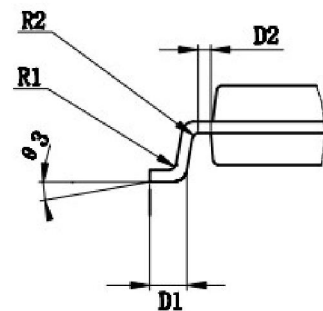
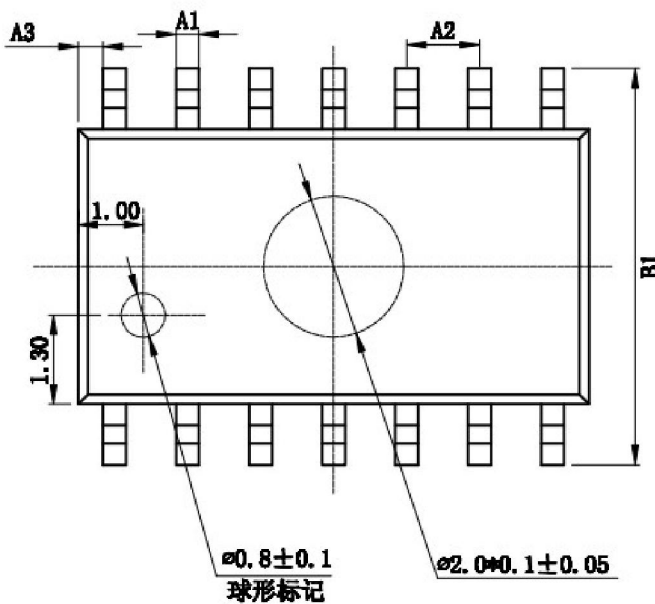
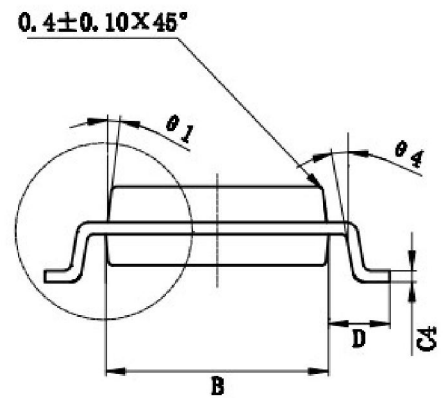
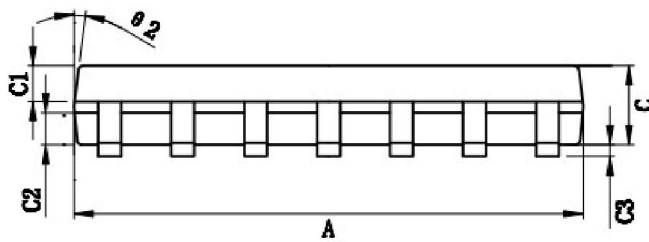
如需贴片电容则必须使用**10%或更高精度的NPO材质电容或X7R材质电容。**

功能参数：

参数	符号	测试条件	最小值	典型值	最大值	单位
按键按下有效时间	T _{press}	按键动作到有效输出	60	--	80	mS
按键释放有效时间	T _{release}	按键释放到输出关闭	40	--	60	mS
最多允许同时按键数	K _{max}	保证系统不复位	--	3	--	个
允许按键长按时间	T _{max}	保证系统不复位	--	30	--	S

SOP14L封装尺寸：

标注	尺寸	最小(mm)	最大(mm)	标注	尺寸	最小(mm)	最大(mm)
A		8.55	8.75	C4		0.198	0.218
A1		0.356	0.456	D		0.95	1.15
A2		1.27TYP		D1		0.40	0.7
A3		0.312TYP		D2		0.20TYP	
B		3.80	4.00	R1		0.20TYP	
B1		5.80	6.20	R2		0.20TYP	
C		1.35	1.55	θ1		8° ~ 12° TYP4	
C1		0.60	0.70	θ2		8° ~ 12° TYP4	
C2		0.55	0.65	θ3		0° ~ 8°	
C3		0.10	0.25	θ4		4° ~ 12°	



声明：

- 1 此文档中之资料内容本公司可以在不通知用户的情况下进行修改更新；
- 2 本公司会尽力保证产品的高质量和稳定性能。尽管如此，由于一般半导体器件的电气敏感性及易受到外部物理伤害等固有特点，有可能在极端情况下以及用户设计使用不当时出现故障或失效。在用户使用该产品时，请遵从本公司最新说明书上规定的来使用该产品进行合理设计；
- 3 在此文档中的产品是为一般电子产品（电脑、家用电器、办公室工具、消费娱乐类电子产品、一般电子仪器等）所设计的。本公司该产品禁止应用在一些对触控按键要求极高稳定性的特殊设备上，以免导致人员伤亡等意外发生。产品不能应用范围包括原子能控制设备、飞机及航空器件、交通控制设备、燃烧控制设备、医疗设备以及所有因触控按键原因可能导致人身伤害以及重大财产损失的产品等等。使用者在以上列举的非产品应用范围内使用时造成的损失与伤害，本公司概不负责。

规格修订记录：

- 1 2014/5/18: 初始版本 V0.1。
- 2 2014/8/6: V 0 .2 组合键键值更改。